



ibex

Nova generacija visoko zmogljivih
samohodnih kosilnic.

učinkovit hidravlični sistem
nastavljiva pogonska os
multifunkcijsko upravljanje



ibex14

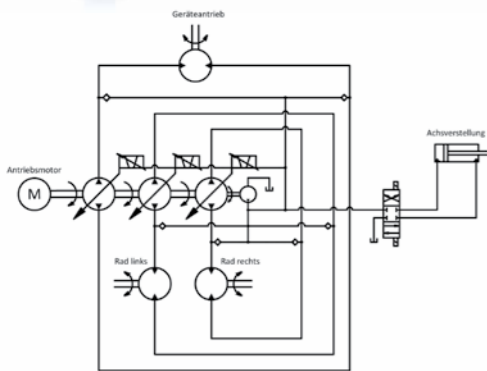
ibex28

NOVO

Hidravlika

Hidraulični sistem s tremi aksialnimi batnimi črpalkami:

- vse funkcije so med seboj neodvisne in brezstopenjsko spremenljive v obe smeri;
- visoka učinkovitost: črpalke dovajajo le potrebno količino olja (pretok), s tem se oljni krog ne pregreva in dosežemo učinkovit prenos moči motorja na pogon in priključke;
- varno v strmih terenih: ko izpustite varnostno stikalo se črpalka pomakne v nevtralen položaj in blokira pogon, s tem se ustavi pogon priključkov in koles in kosilnica obstoji v terenu.



Priključki

- greben z enojnim ali dvojnim rezom,
 - zgrabljajnik,
 - tračni obračalnik,
 - freza za sneg,
 - in še več,
- se s pomočjo sistema za hitro menjavo namesti brez uporabe dodatnega orodja, hidraulični pogon priključkov pa omogoča menjavo smeri vrtenja priključka tudi med delom.

ibex

Upravljanje

Enoročno upravljanje z multifunkcijsko ročico (brezstopenjsko)

S pomočjo ergonomične multifunkcijske ročice je mogoče popolnoma brezstopenjsko upravljanje z eno roko.

Vsi elementi ročice, kot so potenciometer, varnostno stikalo in tipke, se vrtijo z vrtilno osjo ročice.

S tem so vedno v dosegu upravljavca, ki se zato lahko osredotoči na delo in dogajanje okoli njega.

(Grafika na zadnji strani.)

Motor



ibex14

Robin EX 40
10,3 kW/14 KM



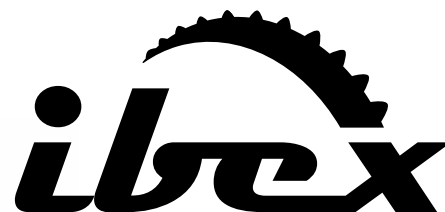
ibex28

Robin EH72 FI
20,5 kW/28 KM

Nastavljiva os

Premična os omogoča preprosto upravljanje z reduciranim telesnim naporom. S tem se lahko uporabljajo tudi težki priključki saj jih zlahka dvignemo čez morebitne ovire. Ta funkcija omogoča optimalno prilagoditev priključka na teren. Premik osi se lahko upravlja tudi med premikanjem s tipkama na levi ročici.

Upravljalni ročaj




Tehnični podatki - pregled

MODEL:	<i>ibex14</i>	<i>ibex28</i>
MOTOR:	Robin EX 40	Robin EH72 FI
MOČ MOTORJA:	10,3 kW/14 KM	20,5 kW/28 KM
OS:	250mm hidravličnega zamika (ibex 14) 320mm hidravličnega zamika (ibex 28)	
HITROST:	0 – 8 km naprej/nazaj brezstopenjsko	
POGON:	brezstopenjski hidrostatični pogon priključkov in koles	
HIDRAVLIKA:	zaprti krožni sistem s 3 aksialnimi batnimi črpalkami	



TerraTec
Maschinenbau GmbH

TerraTec Maschinenbau GmbH
A-6780 Schruns, Gantschierstraße 39
Tel. 05556/20101-0, Fax DW-90
office@terratec.cc
www.terratec.cc

KONTAKT:
Tel. 031 404 555
nejcjancar@hotmail.com
info@mehanizacija-jancar.si
www.mehanizacija-jancar.si